

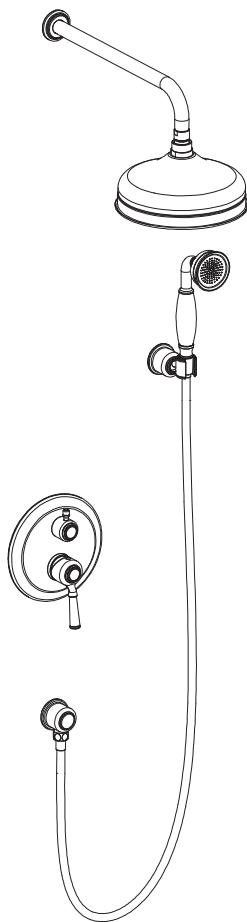


Genuine products

ИНСТРУКЦИЯ ПО МОНТАЖУ И ЭКСПЛУАТАЦИИ

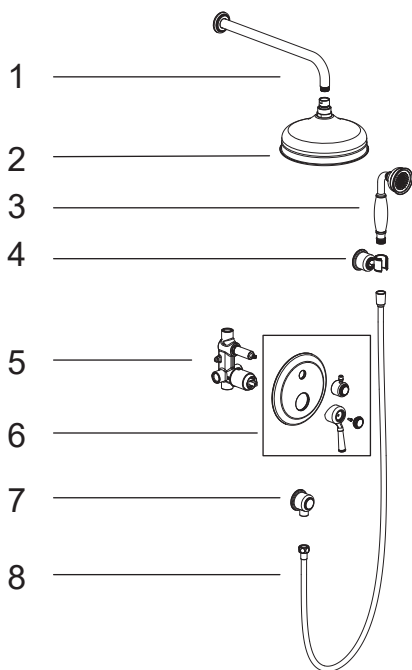
Душевая система скрытого монтажа

Арт.: Arisa SX-5319/00SM



Timo – марка заслуживающая доверия

avrorarm.ru
+7 (495) 956-62-18



Список деталей:

- 1 - Держатель лейки
- 2 - Тропический душ
- 3 - Ручной душ
- 4 - Держатель ручного душа
- 5 - Корпус смесителя
- 6 - Декоративный отражатель
- 7 - Отвод из стены
- 8 - Шланг душа

Системные требования:

Для исправной работы необходимо соблюдение следующих условий:

- Прочистить трубопровод до установки.
- Рабочее давление воды (горячей и холодной) 1-5 бар.
- Максимальное статическое давление 8 бар.

Если давление превышает или может превысить данный уровень, необходимо установить сертифицированный редуктор давления.

- Максимальная температура горячей воды 80° С.

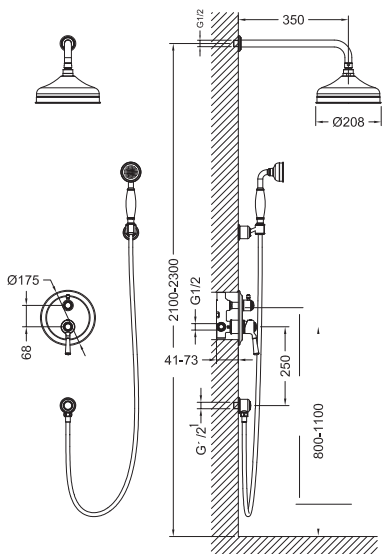
Если температура превышает 80° С, необходимо установить клапанный регулятор температуры.

- Установка должна соответствовать требованиям местных инстанций.
- В соответствии с надлежащей сантехнической практикой, во избежание повреждения керамического картриджа механическими примесями должны быть установлены фильтры тонкоймеханической очистки 100 мкр. Несоблюдение этих требований влечет за собой аннулирование гарантии.



Установка смесителя скрытого монтажа – весьма сложная процедура.

Проводка труб осуществляется до и укладки облицовки (как правило, плитки), к работе привлекают профессиональных сантехников.



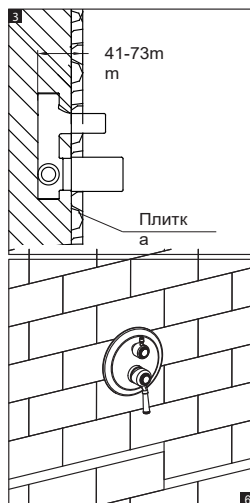
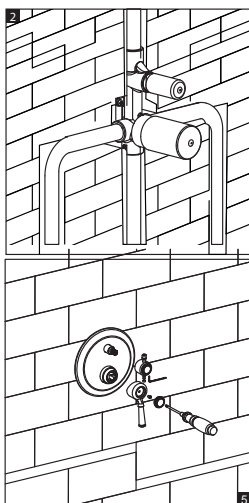
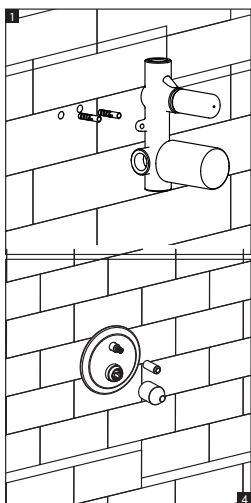
Определите точное место установки смесителя.
Рекомендуем устанавливать смеситель на высоту 800-1100 мм от уровня пола.

Подведите водопроводные трубы так, чтобы монтаж и демонтаж смесителя не вызывал затруднений.
Убедитесь, что подача горячей воды слева, а холодной справа.

Закрепите корпус смесителя к стене при помощи крепежных винтов. Смеситель устанавливается на глубину 41-73 мм от внешней поверхности стены.

Определите точное место установки отвода, подведите к нему водо-проводную трубу от смесителя.

Промойте впускные трубы перед окончательной установкой.



После укладки облицовки (плитки) наденьте декоративный отражатель на корпус смесителя, прикрутите ручку смесителя с помощью шестигранного ключа, соедините шланг душа с отводом из стены и прикрутите к шлангу ручную лейку.

Проверьте работу смесителя.

Гарантия, обслуживание и уход.

Изготовитель гарантирует исправную работу изделия в течение 5 лет с момента покупки и обязуется по своему усмотрению отремонтировать или заменить неисправный товар в течение гарантийного срока. Регулярно мойте поверхность смесителя водой и вытирайте мягкой тканью. Допускается применение следующих очистителей: мягкий жидкий очиститель, бесцветный очиститель стекол, очиститель и полирующие жидкости без абразивов.



Во избежание повреждения смесителя запрещается использовать:
жесткую щетку, абразивные, полирующие порошки и другие
очистители с гранулами, кислотные очистители
поскольку они могут разъесть покрытие.

Несоблюдение этих требований влечет за собой аннулирование гарантии.

Условия гарантии:

Гарантийному ремонту не подлежат:

- смесители с механическими повреждениями корпуса, а так же лейки, душевые шланги и изливы (для смесителей с длинным изливом).
- гарантия 5 лет распространяется на корпус, картридж и переключатель (дивертор смесителя).
- на ручной душ, тропический душ, шланг душа, подводку гарантия 1 год.
- на гарантийное обслуживание принимается смеситель в полной комплектации производителя.
- при возникновении неисправности, замене или ремонту подлежат только вышедшие из строя детали смесителя.

Условия гарантии:

Гарантийному ремонту не подлежат:

- Смесители с механическими повреждениями корпуса, а так же лейки, душевые шланги и изливы (для смесителей с длинным изливом).
- Гарантия 5 лет распространяется на корпус, картридж и переключатель (дивертор смесителя).
- На ручной душ, тропический душ, шланг душа, подводку гарания 1 год.
- На гарантийное обслуживание принимается смеситель в полной комплектации производителя.
- При возникновении неисправности, замене или ремонту подлежат только вышедшие из строя детали смесителя.

В гарантийном ремонте может быть отказано в случае:

- механических повреждений и комплектующих деталей смесителя.
- неправильного монтажа и эксплуатации смесителя.
- ремонта и замены деталей смесителя посторонними лицами.
- загрязнения смесителя инородными предметами, ржавчиной, образованием известкового налета.
- при естественном износе деталей (уплотнители, декоративные накладки, аэраторы).

Артикул _____

Наименование товара _____

Дата продажи _____

Продавец _____

Претензий по комплектации и внешнему виду товара не имею:

подпись покупателя

avrora-arm.ru
+7 (495) 956-62-18

